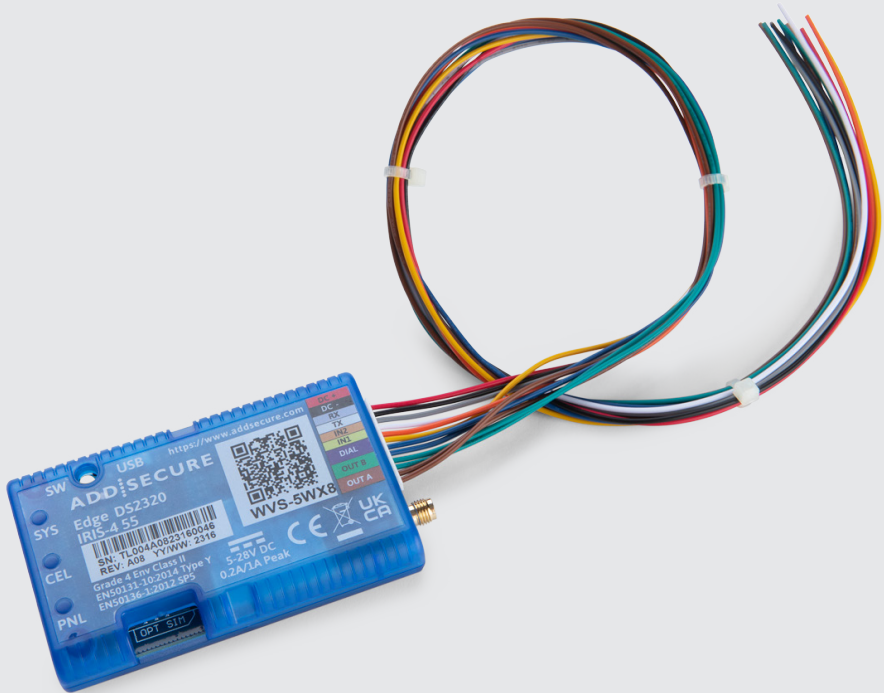


DS2320 i kombinasjon med SL6

Hurtigveiledning



Batterikrav:

Sørg for at batteriet i SL6 er 1,2 Ah. Hvis det er 0,8 Ah, bytt det ut med ett 1,2 Ah-batteri.

Installasjonstrinn:

1 Montering:

- Fest den medfølgende borrelåsen på baksiden av DS2320 og fremsiden av SL6.

2 Tilkobling:

Koble blå ledning(PSTN) til de tilhørende terminalene på SL6 for telefonlinjeinnngang (se riktig skruterterminal).

3 Strømtilkobling

- Koble sort ledning(-) til Bus GND - terminal på SL6.
- Koble rød ledning(+) til Bus 12 VDC + terminal på SL6

4 Antennetilkobling:

- Koble antennen til den tilhørende antenneporten på DS2320.

Programmering:

5 Programmering:

- Kontakt AddSecure Support for hjelp med programmering av DS2320.
- Programmering av SL6 kan utføres ved hjelp av Lynx-appen på en mobil enhet eller ved å ringe SIP-nummeret.

Verifisering:

- Kontroller at alle tilkoblinger er sikre.
- Dobbeltsjekk polariteten for strømtilkoblingene.
- Verifiser at batteriet i SL6 er 1,2 Ah.
- Følg retningslinjene for installasjon i manualene for korrekt og trygg montering.

Montering:

Fest den medfølgende borrelåsen på forsiden av SL6 som illustrert.

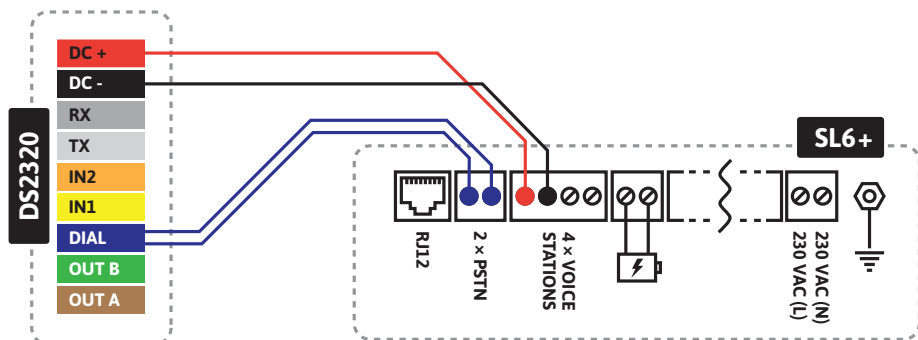


Figur 1.



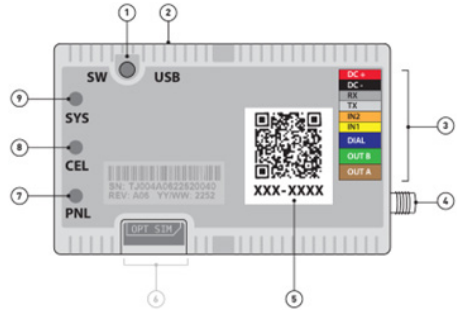
LED	Status	Årsak
Terminalstatus	Lyser fast	Ingen feil
	Blinkende (0,5 sek på, 0,5 sek av)	En eller flere feil er tilstede
	Rask blinking etterfulgt av 2 sek av	Kobler til plattform.
Mobil	Lyser fast	Mobiltilkobling OK. Vil blinke i 0,1 sek for å indikere en forespørsel til alarmmottakeren.
	Blinkende (0,5 sek på, 0,5 sek av)	Forespørsel mislyktes eller er ikke konfigurert.
	Blinkende (0,1 sek på, 0,9 sek av)	Registrert på mobilnettet, men ingen IP-tilkobling.
	Av	Not connected to cellular network.
Panel	Lyser fast	Panel OK.
	Blinkende (0,5 sek på, 0,5 sek av)	Panelgrensesnittfeil, enten Dial Capture-feil, inngangsfeil eller ingen seriell aktivitet.
Alle	Alle indikatorene vil blinke samtidig for en kort periode når alarmsenderen er tilbakestilt. De vil også blinke sammen i et øyeblikk hvis alarmsenderen installerer ny programvare.	

Koblingskjema:



Programmering av DS2320 i kombinasjon med SL6:

Parameter	Verdi
Password	00*0000#
P100 Protocol	*01*12345678#
Phone number	*11*2#
LMS phone number	*16*2#
Call type LMS number	*30*0#
Call type phone number	*21*0#
Test alarm protocol	*31*0#
Test Alarm phone number	*17*2#
Test interval	*27*01#
NO button	*74*20#
NC button	*74*21#
Buzzer	*71*1#
Forced test alarm	*94*2#
End	*00*#



Anbefaling: Oppdater til siste versjon